

## PTS 袋

材質：セラミック蒸着 PET/PE 総厚約 112 $\mu$

**納期** 2～3日 **最少出荷単位** 1ケース **運賃** 2ケースより元払い

- 短期保存・輸出入用透明袋では最高級の高ガスバリア性です。  
またハロゲンを含みませんので焼却時も安心です。
- 三方シール袋(平袋)です。

商品名	巾×長さ×シール幅	入数	構成
PB180250P	180 × 250 × 10	1000 枚	セラミック蒸着 PET/PE 総厚 約112 $\mu$
PB220300P	220 × 300 × 10	1000 枚	
PB350500P	350 × 500 × 10	200 枚	
PB400620P	400 × 620 × 10	200 枚	
PB600700P	600 × 700 × 10	100 枚	
PB800850P	800 × 850 × 10	100 枚	



## アルミ内装クラフト袋

**納期** 5日以内 **最少出荷単位** 1ケース **運賃** 元払い

- 1 梱包単位でのデリバリーが可能です。
- 在庫対応品ですので即納が可能です。
- 最内層がアルミラミネートフィルムですので、防湿性が要求される用途に最適です。
- 食品衛生法に適合しています。



注文番号	商品名	シール幅	サイズ(巾×長さ)	入数	構成
L093005	SAK-01	底貼り袋	520 × 730 × 底幅 150	100 枚	クラフト紙 84g/㎡×2層+アルミラミネート アルミラミネート構造(NY15/AL6/LLDPE50 $\mu$ )
L093006	SAK-02	ミシン袋	540 × 902	50 枚	クラフト紙 84g/㎡×2層+アルミラミネート アルミラミネート構造(PET12/PE20/AL7/PE20/LLDPE50 $\mu$ )
L093007	SAK-03	ミシン袋	540 × 838	50 枚	

## アルミ袋

**納期** 2～3日 **最少出荷単位** 1ケース **運賃** 2ケースより元払い

- 長期保管用  
透過度はほぼゼロ。完全なガスバリア性を要求される製品にお勧めです。  
数年単位の長期保管・水分に敏感な製品の包装には、ぜひこちらをご使用ください。
- 三方シール袋(平袋)です。

商品名	巾×長さ×シール幅	入数	構成
AB180250PL	180 × 250 × 10	1000 枚	PET/アルミ/PE 総厚 約94 $\mu$
AB220300PL	220 × 300 × 10	1000 枚	
AB250350PL	250 × 350 × 10	800 枚	
AB350500PL	350 × 500 × 10	200 枚	
AB400620PL	400 × 620 × 10	200 枚	
AB500600PL	500 × 600 × 10	200 枚	
AB800850PL	800 × 850 × 10	100 枚	



アルミ袋の表面に以下の明記をしております。  
「RP システム®10年保存用」  
「for 10 years Storage RP system™」

## アルミ蒸着袋 BJ タイプ

**納期** 2～3日 **最少出荷単位** 1ケース **運賃** 1ケースより元払い

- 防湿性、ガスバリアー性に優れています。
- 脱酸素剤と併用すると一層保存性が向上します。
- 構成：PET16/CP 蒸着 40
- 10 mmシール、ノッチ付



注文番号	品名	サイズ (巾×長さ)	入数
L098001	BJ-1217H	120 × 170	6000 枚
L098002	BJ-1222H	120 × 220	4000 枚
L098003	BJ-1318H	130 × 180	6000 枚
L098004	BJ-1323H	130 × 230	4000 枚
L098005	BJ-1420H	140 × 200	5000 枚
L098006	BJ-1424H	140 × 240	3000 枚
L098007	BJ-1525H	150 × 250	4000 枚
L098008	BJ-1530H	150 × 300	2000 枚
L098009	BJ-1626H	160 × 260	3000 枚
L098010	BJ-1723H	170 × 230	3000 枚
L098011	BJ-1727H	170 × 270	2000 枚
L098012	BJ-1733H	170 × 330	2000 枚
L098013	BJ-1828H	180 × 280	3000 枚
L098014	BJ-2025H	200 × 250	2000 枚
L098015	BJ-2030H	200 × 300	2000 枚

## アルミ防湿袋

**納期** 2～3日 **最少出荷単位** 1ケース **運賃** 1ケースより元払い

- アルミラミネートフィルムを使用した防湿性・遮光性があるアルミ防湿袋規格品です。
- サイズ別に規格品をご用意しています。
- 大型の三方シール袋です。



注文番号	商品名	規格品	巾×長さ×シール幅	入数	構成
L093001	SAL-01	アルミ袋 485 × 910 三方シール	485 × 910 × 10	200 枚	PET(12) / DL/AL(9) / DL/ONY(15) / DL/LLDPE(70) μ 総厚 約106 μ
L093002	SAL-02	アルミ袋 465 × 700 三方シール	465 × 700 × 10	200 枚	
L093003	SAL-03	アルミ袋 600 × 800 三方シール	600 × 800 × 10	100 枚	
L093004	SAL-04	アルミ袋 700 × 1000 三方シール	700 × 1000 × 10	200 枚	ONY(15) / DL/AL(7) / DL/LLDPE(70) μ 総厚 約92 μ

## ST-678 アルミ防湿 帯電防止袋

**納期** 2～3日 **最少出荷単位** 1ケース **運賃** 都度お問合せ

- 信頼性の高い防湿ガスバリア袋です。
- 最内層には STAT-3S を使用し、安定した表面抵抗値が持続します。

〈構成〉  
 帯防 NY(ナイロン) / PE / AL 箔 / PE / STAT-3S  
 15μ 15μ 7μ 15μ 50μ 総厚：102μ  
 ※平袋は 10 mm 三方シールとなります。  
 その他、ガゼット袋、チャック付き袋も承ります。



注文番号	外寸 巾×長さ	内寸 巾×長さ	入数
L122011	250 × 400	230 × 390	100 枚
L122012	300 × 400	280 × 390	100 枚
L122013	300 × 500	280 × 490	100 枚
L122014	500 × 500	480 × 490	100 枚

# ST-620Barrier 防湿袋

**納期** 2～3日

**最少出荷単位** 1ケース

**運賃** 都度お問合せ

- 透明性があり内容物の確認が容易です。
- 安全性、安定性、静電気対策に十分な STAT-3S を最内層に使用しています。

〈構成〉  
AS 薄膜 VM-PET/DL/STAT-3S  
12μ 50μ 総厚：0.062 mm  
※シール形態は二方 10 mmシールとなります。



注文番号	外寸 巾×長さ	内寸 巾×長さ	入数
1220015	122 × 152	102 × 152	100 枚
1220016	223 × 305	203 × 305	100 枚
1220017	299 × 381	279 × 381	100 枚
1220018	401 × 457	381 × 457	100 枚

# ラミジップ®

**納期** 2～3日

**最少出荷単位** 1ケース

**運賃** 1ケースより元払い

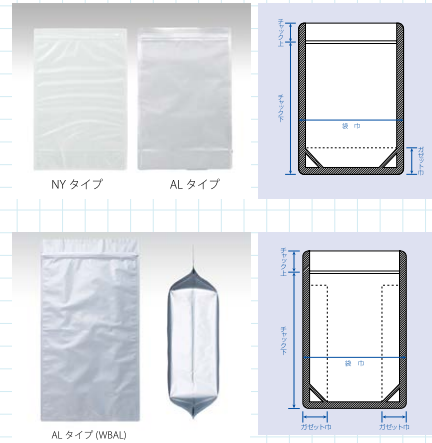
- 大型タイプのチャック付きラミネート袋です。
- 特大サイズは、スタンドタイプ。  
ワイドボックスは、大容量サイドガゼット袋です。

特大サイズ NY タイプ / AL タイプ

注文番号	商品名	製品サイズ チャック上+チャック下×袋巾(ガゼット巾)	入数	構成
2415404	LZ-30L	32 + 420 × 300(60)	300 枚	NY15/PE150
2415405	LZ-34L	32 + 480 × 340(60)	300 枚	NY15/PE150
2415111	AL-30L	32 + 420 × 300(60)	300 枚	PET12/SPE15/AL7/SPE20/PE100
2415398	AL-34L	32 + 480 × 340(60)	300 枚	PET12/SPE15/AL7/SPE20/PE100

ワイドボックス AL タイプ (WBAL)

注文番号	商品名	製品サイズ チャック上+チャック下×袋巾(ガゼット巾)	入数	構成
3294562	WBAL-30L	47 + 500 × 300(80)	200 枚	PET12/NY15/AL9/NY15/PE80



# 吸湿くん®

材質：PET12//AL7//PET12//吸湿くん60

**納期** 受注後約1週間

**最少出荷単位** 1ケース

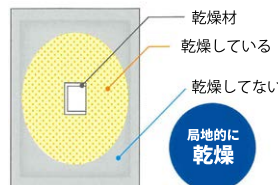
**運賃** 都度確認

- 乾燥剤と一体化した高機能フィルムです。
- フィルム自体が湿気を吸収しますので、乾燥剤フリーが可能です。
- 均一な吸湿が求められる商品、乾燥のばらつきにお困りの商品に最適です。

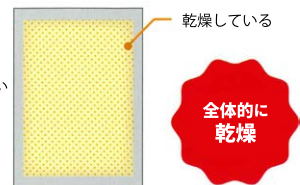


## 安定した吸湿効果

【乾燥剤袋】



【吸湿くん®】



●高温条件下でも、一度吸収した水分を蒸散(排出)させることはありません。

注文番号	商品名	サイズ (巾×長さ)	ケース入数
1490003	TO-A1	100 × 160	1000 枚
1490004	TO-A2	120 × 190	1000 枚

# ナイロンポリ袋 (共押) しん重もん

材質: NY/NY/PE

**納期** AM11:00 までの御注文で当日出荷 **最少出荷単位** 1 ケース **運賃** 元払い

- 構成: NY/接/NY/接/PE
- ナイロン2重で粘りのある強靭さ
- 強度・バリア性に優れたナイロンポリ袋です。
- 小分け用小袋から業務用大袋、正方袋、ロング袋まで圧巻のラインナップ!
- 全サイズ 100 枚入の個包装です。
- 底シールタイプです。



注文番号	商品名	サイズ(巾×長さ)	ケース入数
0.065 (厚み)			
590009	SE-1015	100 × 150	3000 枚
590010	SE-1020	100 × 200	3000 枚
590011	SE-1025	100 × 250	3000 枚
590012	SE-1030	100 × 300	3000 枚
590013	SE-1121	110 × 210	3000 枚
590014	SE-1122	110 × 220	3000 枚
590015	SE-1217	120 × 170	3000 枚
590016	SE-1220	120 × 200	3000 枚
590017	SE-1222	120 × 220	3000 枚
590018	SE-1225	120 × 250	3000 枚
590019	SE-1230	120 × 300	3000 枚
590020	SE-1318	130 × 180	3000 枚
590021	SE-1323	130 × 230	3000 枚
590022	SE-1327	130 × 270	3000 枚
590023	SE-1330	130 × 300	3000 枚
590024	SE-1335	130 × 350	3000 枚
590025	SE-1420	140 × 200	3000 枚
590026	SE-1422	140 × 220	3000 枚
590027	SE-1423	140 × 230	3000 枚
590028	SE-1424	140 × 240	3000 枚
590029	SE-1425	140 × 250	3000 枚
590030	SE-1430	140 × 300	3000 枚
590031	SE-1520	150 × 200	3000 枚
590032	SE-1525	150 × 250	3000 枚
590033	SE-1530	150 × 300	2000 枚
590034	SE-1535	150 × 350	2000 枚
590035	SE-1620	160 × 200	2000 枚
590036	SE-1625	160 × 250	2000 枚
590037	SE-1626	160 × 260	2000 枚
590038	SE-1630	160 × 300	2000 枚
590039	SE-1727	170 × 270	2000 枚

注文番号	商品名	サイズ(巾×長さ)	ケース入数
0.065 (厚み)			
590040	SE-1730	170 × 300	2000 枚
590041	SE-1735	170 × 350	2000 枚
590042	SE-1820	180 × 200	2000 枚
590043	SE-1822	180 × 220	2000 枚
590044	SE-1823	180 × 230	2000 枚
590045	SE-1825	180 × 250	2000 枚
590046	SE-1826	180 × 260	2000 枚
590047	SE-1827	180 × 270	2000 枚
590048	SE-1828	180 × 280	2000 枚
590049	SE-1830	180 × 300	2000 枚
590050	SE-1835	180 × 350	2000 枚
590051	SE-2020	200 × 200	2000 枚
590052	SE-2022	200 × 220	2000 枚
590053	SE-2025	200 × 250	2000 枚
590054	SE-2030	200 × 300	2000 枚
590055	SE-2033	200 × 330	2000 枚
590056	SE-2035	200 × 350	1000 枚
590057	SE-2040	200 × 400	1000 枚
590058	SE-2050	200 × 500	1000 枚
590059	SE-2055	200 × 550	1000 枚
590060	SE-2233	220 × 330	1000 枚
590061	SE-2333	230 × 330	1000 枚
590062	SE-2334	230 × 340	1000 枚
590063	SE-2530	250 × 300	1000 枚
590064	SE-2535	250 × 350	1000 枚
590065	SE-2538	250 × 380	1000 枚
590066	SE-2540	250 × 400	1000 枚
590067	SE-2545	250 × 450	1000 枚
590068	SE-2550	250 × 500	1000 枚
590069	SE-2560	250 × 600	1000 枚
590070	SE-2635	260 × 350	1000 枚

注文番号	商品名	サイズ(巾×長さ)	ケース入数
0.065 (厚み)			
590071	SE-2835	280 × 350	1000 枚
590072	SE-2838	280 × 380	1000 枚
590073	SE-3030	300 × 300	1000 枚
590074	SE-3035	300 × 350	1000 枚
590075	SE-3040	300 × 400	1000 枚
590076	SE-3045	300 × 450	800 枚
590077	SE-3050	300 × 500	800 枚
590078	SE-3055	300 × 550	700 枚
590079	SE-3060	300 × 600	700 枚
590080	SE-3540	350 × 400	800 枚
590081	SE-3545	350 × 450	800 枚
590082	SE-3550	350 × 500	700 枚
590083	SE-3555	350 × 550	700 枚
590084	SE-3560	350 × 600	500 枚
590085	SE-4040	400 × 400	700 枚
590086	SE-4045	400 × 450	700 枚
590087	SE-4050	400 × 500	700 枚
590088	SE-4055	400 × 550	600 枚
590089	SE-4060	400 × 600	500 枚
590090	SE-4065	400 × 650	500 枚
590091	SE-4070	400 × 700	300 枚
590092	SE-4080	400 × 800	300 枚
590093	SE-4550	450 × 500	600 枚
590094	SE-4555	450 × 550	600 枚
590095	SE-4560	450 × 600	300 枚
590096	SE-4570	450 × 700	300 枚
590097	SE-4580	450 × 800	300 枚
590098	SE-4585	450 × 850	300 枚
590099	SE-5070	500 × 700	300 枚
590100	SE-5080	500 × 800	300 枚

## 卓上シーラー

**納期** 2~3日 **運賃** 都度確認

手動・卓上型シーラー ポリシーラー®  
最も手軽な卓上シーラー

●簡単な操作

本体手前の加熱時間調節つまみで使用する袋に応じた加熱時間を設定します。圧着レバーを片手で押えると加熱ランプが点灯。シール終了音がピツッとなったならシール完了です。

シールの長さ 20cm の P-200、PC-200 とシール長さ 30cm の P-300、PC-300 のバリエーションがあります。

●カッター機構: PC-200、PC-300

PC タイプは、シール後にカッターノブをスライドさせて、余分な袋端をカットすることが可能です。このカット機能を利用して、チューブ状のフィルムを製袋加工することが可能です。



P-200



PC-200



P-300



PC-300

PE 平袋

大型 PE 袋

パレットカバー

PE シート

PE チューブ品

高機能フィルム

クリンシーラー

バリアフィルム

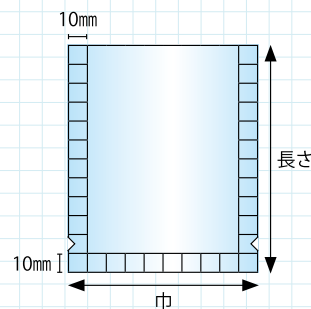
その他

# ナイロンポリ袋 (ラミネート) TL タイプ

材質：NY/PE

**納期** AM11:00 までの御注文で当日出荷 **最少出荷単位** 1 ケース **運賃** 1 ケースより元払い

- サイズが豊富で幅広い用途に対応できます。
- 真空包装適性に優れています。
- フィルムのコシが柔軟であり、真空包装の耐ピンホール性が抜群です。
- 突刺強度に優れます。  
ナイロンをベースに L-LDPE をタンデム押し出しラミネートしていますので、衝撃強度、突刺強度および、耐寒性に優れています。
- シール幅は、両サイド 10 mm・底 10 mm の三方シール袋です。
- 全サイズ 100 枚入りの個包装です。



注文番号	商品名	サイズ (巾×長さ)	ケース入数	注文番号	商品名	サイズ (巾×長さ)	ケース入数	注文番号	商品名	サイズ (巾×長さ)	ケース入数
0.07 (厚み)				0.07 (厚み)				0.07 (厚み)			
712070	11-23	110 × 230	3600 枚	712092	16-28	160 × 280	2000 枚	712115	22-38	220 × 380	1200 枚
712071	12-17	120 × 170	3600 枚	712093	16-50	160 × 500	1200 枚	712116	22-50	220 × 500	800 枚
712072	12-20	120 × 200	3600 枚	712094	17-21	170 × 210	2600 枚	712117	24-28	240 × 280	1200 枚
712073	12-23	120 × 230	3000 枚	712095	17-25	170 × 250	2200 枚	712118	24-30	240 × 300	1200 枚
712074	12-38	120 × 380	1800 枚	712096	17-27	170 × 270	2000 枚	712119	24-33	240 × 330	1000 枚
712075	13-18	130 × 180	3600 枚	712097	17-33	170 × 330	1600 枚	712120	24-35	240 × 350	1000 枚
712076	13-20	130 × 200	3600 枚	712098	17-40	170 × 400	1200 枚	712121	24-36	240 × 360	1000 枚
712077	13-23	130 × 230	3000 枚	712099	18-20	180 × 200	2600 枚	712122	24-40	240 × 400	800 枚
712078	13-25	130 × 250	2800 枚	712100	18-25	180 × 250	2000 枚	712123	25-50	250 × 500	800 枚
712079	13-45	130 × 450	1600 枚	712101	18-26	180 × 260	2000 枚	712124	25-55	250 × 550	600 枚
712080	14-20	140 × 200	3000 枚	712102	18-27	180 × 270	1800 枚	712125	25-60	250 × 600	600 枚
712081	14-23	140 × 230	2600 枚	712103	18-28	180 × 280	1800 枚	712126	26-33	260 × 330	1000 枚
712082	14-24	140 × 240	2400 枚	712104	18-30	180 × 300	1800 枚	712127	26-35	260 × 350	800 枚
712083	14-50	140 × 500	1200 枚	712105	19-28	190 × 280	1800 枚	712128	26-38	260 × 380	800 枚
712084	15-20	150 × 200	3000 枚	712106	20-23	200 × 230	2000 枚	712129	26-45	260 × 450	800 枚
712085	15-23	150 × 230	2800 枚	712107	20-25	200 × 250	1800 枚	712130	28-35	280 × 350	800 枚
712086	15-25	150 × 250	2400 枚	712108	20-28	200 × 280	1600 枚	712131	28-40	280 × 400	800 枚
712087	15-26	150 × 260	2400 枚	712109	20-30	200 × 300	1600 枚	712132	28-50	280 × 500	600 枚
712088	15-28	150 × 280	2000 枚	712110	20-35	200 × 350	1200 枚	712133	28-65	280 × 650	500 枚
7124116	15-30	150 × 300	2000 枚	712111	22-28	220 × 280	1400 枚	712134	30-40	300 × 400	800 枚
712089	15-45	150 × 450	1200 枚	712112	22-30	220 × 300	1400 枚	712135	30-43	300 × 430	600 枚
712090	16-25	160 × 250	2400 枚	712113	22-33	220 × 330	1200 枚				
712091	16-26	160 × 260	2000 枚	712114	22-35	220 × 350	1200 枚				

# 不織布クロスパック (E)

材質：不織布 20g/㎡

**納期** AM11:00 までの御注文で当日出荷 **最少出荷単位** 1 ケース **運賃** 5 ケースより元払い

- 不織布製のサイドシール袋です。製品の傷防止用途にお使い頂けます。

注文番号	商品名	サイズ (巾×長さ)	ケース入数
712149	11-16	110 × 160	4000 枚
712150	14-17	140 × 170	4000 枚
712151	15-18	150 × 180	4000 枚
712152	15-25	150 × 250	4000 枚
712153	16-29	160 × 290	2000 枚
712154	19-26	190 × 260	2000 枚
712155	23-29	230 × 290	2000 枚
712156	25-35	250 × 350	2000 枚
712157	30-45	300 × 450	1000 枚
712158	35-50	350 × 500	1000 枚
712159	40-55	400 × 550	800 枚
712160	45-50	450 × 500	800 枚
712161	50-65	500 × 650	600 枚
712162	70-60	700 × 600	250 枚
712163	16-16 折り返し	160 × 160	3000 枚

